

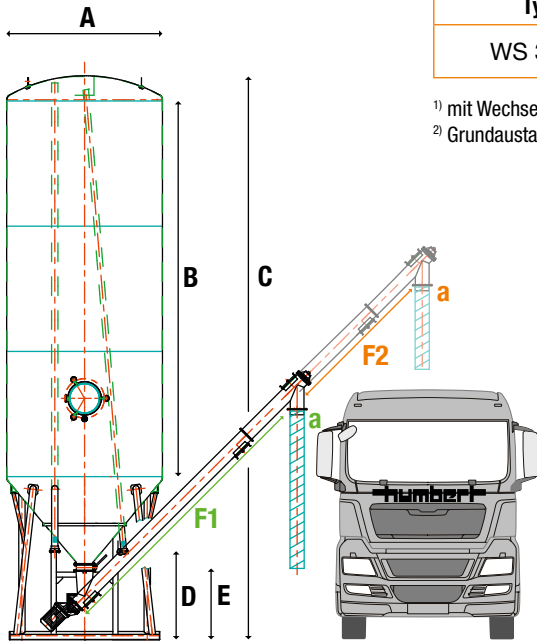
Wechsel-Silo WS 22,5 mit 21,5 cbm Volumen und WS 32,5 mit 33,0 cbm Volumen

Technische Daten WS 32,5

Wechsel-Silo Typ	Volumen (cbm)	max. Befüllgewicht (kg) ¹⁾	Gewicht (kg) ²⁾	Neigung (Grad)
WS 32,5	33,0	40000	3050	50

¹⁾ mit Wechselgeräten bis 25.000 kg Silo-Gesamtgewicht handierbar

²⁾ Grundausstattung



Anschlüsse

A	· Anschluss Befüllrohr	Festkupplung-B = 75 mm
2500 mm	· Anschluss Entlüftungsrohr	Festkupplung-A = 100 mm
B	· Anschluss Befüllstutzen	Drosselklappe, Festkupplung-B = 75 mm
6000 mm	· Auslaufklappe	NW 250/350
C	· Domdeckel	NW 500

Rohrförderschnecken F1/F2

C	· Gesamtlänge	5000/8000 mm
9000 mm	· Förderleistung	18 cbm/h bei 90 % Füllgrad (Auftrag)
D	· Steigung	45°
1400 mm	· Spannung	400 V - 50 Hz
E	· Auslauf	D = 168 mm, H = 250 mm
1100 mm		

F1	▶ Auslaufhöhe (a)
5000 mm	ca. 3,50 m
F2	▶ Auslaufhöhe (a)
8000 mm	ca. 5,50 m

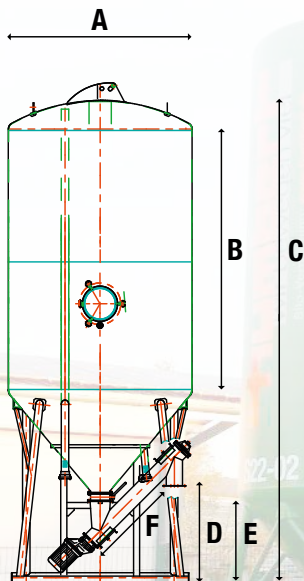


Technische Daten WS 22,5

Wechsel-Silo Typ	Volumen (cbm)	max. Befüllgewicht (kg) ¹⁾	Gewicht (kg) ²⁾	Neigung (Grad)
WS 22,5	21,5	32000	2300	50

¹⁾ mit Wechselgeräten bis 25.000 kg Silo-Gesamtgewicht handierbar

²⁾ Grundausstattung



Anschlüsse

A	· Anschluss Befüllrohr	Festkupplung-B = 75 mm
2500 mm	· Anschluss Entlüftungsrohr	Festkupplung-A = 100 mm
B	· Anschluss Befüllstutzen	Drosselklappe, Festkupplung-B = 75 mm
3750 mm	· Auslaufklappe	NW 250/350
C	· Domdeckel	NW 500
7040 mm		
D		
1400 mm		
E		
1100 mm		
F		
1530 mm		

Rohrförderschnecke

C	· Gesamtlänge	1530 mm
7040 mm	· Förderleistung	13 cbm/h bei 90 % Füllgrad (Auftrag)
D	· Steigung	45°
1400 mm	· Spannung	400 V - 50 Hz
E	· Auslauf	D = 168 mm, H = 250 mm
1100 mm		
F		
1530 mm		



Ansprechpartner

■ Johannes Humbert (Geschäftsführer)	02369 9184-20 (mobil: 01577 2918420)
■ Ludger Giese (kfm. Leitung)	02369 9184-35 (mobil: 01577 2918430)
■ Roy Pfeiffer (Disposition)	02369 9184-23
■ Thomas Wanning (Disposition)	02369 9184-21