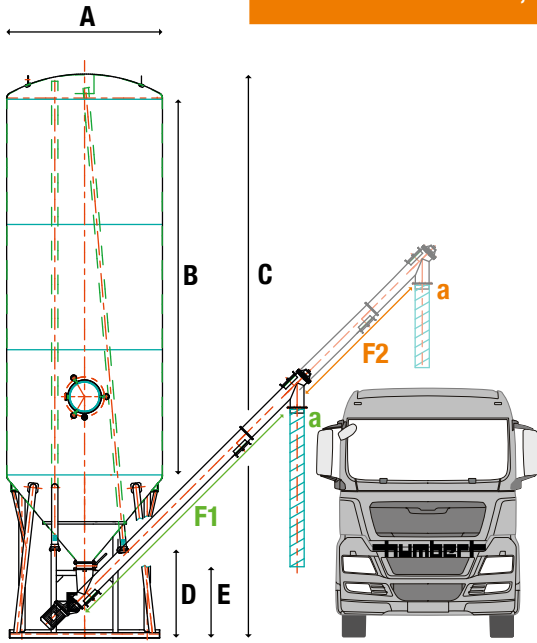


Wechsel-Silo WS 32,5 mit 33,0 cbm Volumen und WS 22,5 mit 21,5 cbm Volumen

Technische Daten WS 32,5

Wechsel-Silo Typ	Volumen (cbm)	max. Befüllgewicht (kg) ¹⁾	Gewicht (kg) ²⁾	Neigung (Grad)
WS 32,5	33,0	40.000	3.050	50

¹⁾ mit Wechselgeräten bis 25.000 kg Silo-Gesamtgewicht hantierbar
²⁾ Grundaustattung



Anschlüsse

A	· Anschluss Befüllrohr	Festkupplung-B = 75 mm
2500 mm	· Anschluss Entlüftungsrohr	Festkupplung-A = 100 mm
B	· Anschluss Befüllstutzen	Drosselklappe, Festkupplung-B = 75 mm
6000 mm	· Auslaufklappe	NW 250/350
C	· Domdeckel	NW 500

Rohrförderschnecken F1/F2

C	· Gesamtlänge	5000/8000 mm
9000 mm	· Förderleistung	18 cbm/h bei 90 % Füllgrad (Auftrag)
D	· Steigung	45°
1400 mm	· Spannung	400 V - 50 Hz
E	· Auslauf	D = 168 mm, H = 250 mm
1100 mm		

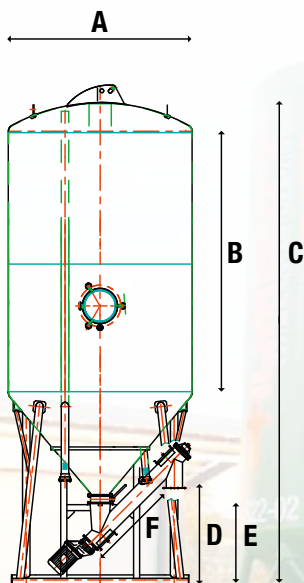
F1 ▶	Auslaufhöhe (a)
5000 mm	ca. 3,50 m
F2 ▶	Auslaufhöhe (a)
8000 mm	ca. 5,50 m



Technische Daten WS 22,5

Wechsel-Silo Typ	Volumen (cbm)	max. Befüllgewicht (kg) ¹⁾	Gewicht (kg) ²⁾	Neigung (Grad)
WS 22,5	21,5	32.000	2.300	50

¹⁾ mit Wechselgeräten bis 25.000 kg Silo-Gesamtgewicht hantierbar
²⁾ Grundaustattung



Anschlüsse

A	· Anschluss Befüllrohr	Festkupplung-B = 75 mm
2500 mm	· Anschluss Entlüftungsrohr	Festkupplung-A = 100 mm
B	· Anschluss Befüllstutzen	Drosselklappe, Festkupplung-B = 75 mm
3750 mm	· Auslaufklappe	NW 250/350
C	· Domdeckel	NW 500

Rohrförderschnecke

C	· Gesamtlänge	1530 mm
7040 mm	· Förderleistung	13 cbm/h bei 90 % Füllgrad (Auftrag)
D	· Steigung	45°
1400 mm	· Spannung	400 V - 50 Hz
E	· Auslauf	D = 168 mm, H = 250 mm
1100 mm		

F	1530 mm
----------	---------



Silo-Aufstellbedingungen für HUMBERT-Baustellensilos

Der Aufstellplatz für unsere Silos ist so zu wählen und vorzubereiten, dass der Silosteller auf sicherer Fahrbahn an- und abfahren kann. Der vorgeschriebene Sicherheitsabstand zu elektrischen Freileitungen ist ebenfalls zu beachten.

Es muss ein ebener Aufstellplatz von mindestens 3 x 3 m Größe vorhanden sein!

Die Aufnahmesite des Standsilos ist für den Transport für die Anfahrt des Silo-Stellfahrzeuges Tag und Nacht freizuhalten.

Das Befüllen des Silos erfolgt ausschließlich über den Unterflurstutzen im Silo-Konus. Das Befüllen über die sogenannte Steigleitung/Entlüftungsrohr ist nicht erlaubt! Vergebliche Anfahrten, etwa wegen Nichterreichbarkeit des Aufstellortes oder das Umsetzen des Silos, gehen nach Aufwand zu Lasten des Bestellers.